



# Горнолыжный тренажёр

Артикул: SK-T1002

---

## РУКОВОДСТВО ПОЛЬЗОВАТЕЛЯ



### **ВАЖНО!**

*Перед началом эксплуатации тренажёра ознакомьтесь со всеми инструкциями, представленными в руководстве.*

*Сохраните руководство для дальнейшего использования.*

*Спецификация данного продукта может отличаться от того вида, который представлен в руководстве. Изменения в продукт могут вноситься без предварительного уведомления.*

# ИНСТРУКЦИИ ПО БЕЗОПАСНОСТИ

Перед сборкой и эксплуатацией тренажёра тщательно изучите инструкции по безопасности:

1. Выполняйте сборку тренажёра строго в соответствии с инструкциями, представленными в руководстве.
2. Перед началом занятий проверьте крепления всех болтов, гаек и других соединительных деталей; убедитесь, что тренажёр безопасен для использования.
3. Рабочая поверхность для сборки и эксплуатации тренажёра должна быть ровной и сухой. Держите оборудование вдали от воды и влаги.
4. Положите под тренажёр подходящее покрытие (напр., резиновый коврик, деревянную доску и т.д.), чтобы защитить пол от грязи.
5. Перед началом тренировки уберите все посторонние предметы в радиусе 2 метров от тренажёра.
6. Для сборки и ремонта оборудования используйте только те инструменты, которые входят в комплект тренажёра или рекомендованы производителем. Не используйте абразивные чистящие средства для чистки тренажёра. Удаляйте капли влаги с тренажёра сразу после окончания тренировки.
7. Чрезмерная нагрузка или неправильная работа с тренажёром могут нанести вред вашему здоровью. Перед началом тренировок проконсультируйтесь с врачом. Он поможет определить максимально допустимое значение параметров (пульс, мощность, продолжительность тренировок и т.д.), чтобы вы могли заниматься самостоятельно, и проследит за вашим состоянием в процессе работы с тренажёром. Данное устройство не подходит для лечебных целей.
8. Используйте тренажёр только в том случае, если он работает исправно. Для ремонта используйте только оригинальные запчасти.
9. Изделие предназначено только для домашнего использования. Не допускается использование в коммерческих целях и установка и эксплуатация в общественных местах и организациях.
10. На тренажёре не должно быть одновременно более одного человека.
11. Для занятий на тренажёре надевайте подходящую спортивную одежду и обувь.
12. Если вы чувствуете тошноту, головокружение или любые другие необычные симптомы, прекратите тренировку и незамедлительно обратитесь к врачу.
13. Дети и люди с ограниченными возможностями должны пользоваться тренажёром только в присутствии другого человека, который может оказать им помощь и дать совет.
14. Максимально допустимый вес пользователя – 100 кг.

# ПЕРЕЧЕНЬ ДЕТАЛЕЙ

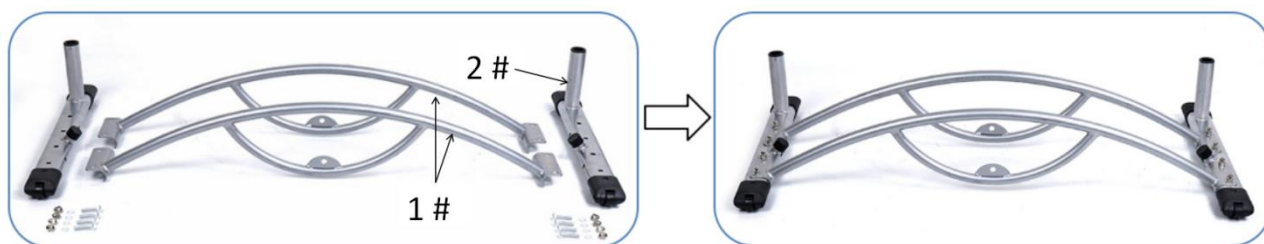
<p><b>1#.</b> Главная рама (2 шт.)</p> 	<p><b>2#.</b> Стабилизатор (2 шт.)</p> 	<p><b>3#.</b> Опора педали (2 шт.)</p> 
<p><b>4#.</b> Соединительный блок (1 шт.)</p> 	<p><b>5#.</b> Пружинная опора (1 шт.)</p> 	<p><b>6#.</b> Длинная ось (1 шт.)</p> 
<p><b>7#.</b> Пружина (2 шт.)</p> 	<p><b>8#.</b> Педаль (2 шт.)</p> 	<p><b>9#.</b> Опорная стойка (2 шт.)</p> 
<p><b>10#.</b> Поручень (1 шт.)</p> 	<p><b>11#.</b> Защитная пластина педалей (2 шт.)</p> 	<p><b>12#.</b> Шкив (4 шт.)</p> 
<p><b>13#.</b> Маленькая ручка-фиксатор (6 шт.)</p> 	<p><b>14#.</b> Большая ручка-фиксатор (2 шт.)</p> 	<p><b>15#.</b> Болт с квадратным подголовком M8x70 (4 шт.)</p> 
<p><b>16#.</b> Изогнутая шайба D8 (4 шт.)</p> 	<p><b>17#.</b> Колпачковая гайка M8 (4 шт.)</p> 	<p><b>18#.</b> Болт с квадратным подголовком M8x40 (8 шт.)</p> 
<p><b>19#.</b> Плоская шайба D8 (16 шт.)</p> 	<p><b>20#.</b> Колпачковая гайка M8 (8 шт.)</p> 	<p><b>21#.</b> Болт с внутренним шестигранником M8x45 (4 шт.)</p> 
<p><b>22#.</b> Болт с внутренним шестигранником M8x50 (4 шт.)</p> 	<p><b>23#.</b> Гайка с нейлоновой вставкой M8 (8 шт.)</p> 	<p><b>24#.</b> Винт самонарезающий (8 шт.)</p> 
<p>Инструменты для сборки (2 шт.)</p> 		

**ПОДГОТОВКА:** Перед началом работы убедитесь, что у вас достаточно свободного места для проведения сборки; для сборки используйте инструменты, входящие в комплект тренажёра; перед сборкой убедитесь, что все необходимые детали в наличии.

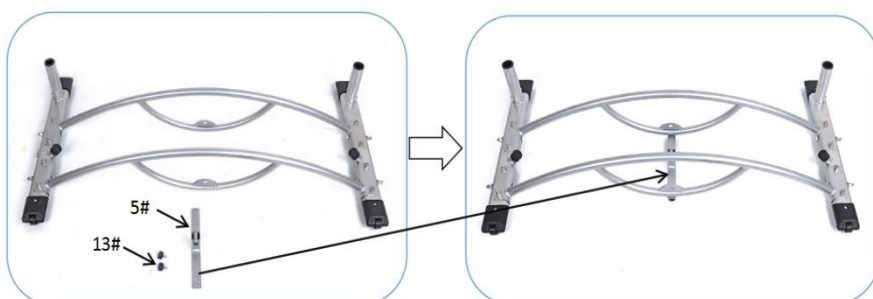
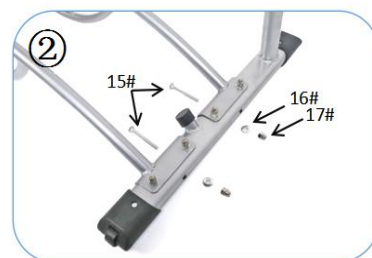
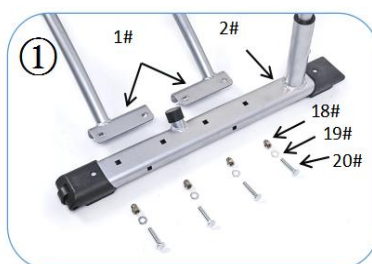
Во избежание травм настоятельно рекомендуем, чтобы сборка выполнялась как минимум двумя взрослыми людьми.

## ИНСТРУКЦИЯ ПО СБОРКЕ

**Шаг 1:** Закрепите главную раму (1#) на стабилизаторах (2#).

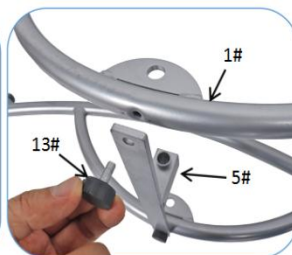


① Поочерёдно разместите две детали главной рамы (1#) на правый и левый стабилизаторы (2#) и закрепите их следующим образом: сначала выполните вертикальный крепёж при помощи болтов (18#), шайб (19#) и гаек (20#), а затем горизонтальный – при помощи болтов (15#), шайб (16#) и гаек (17#). См. рисунок.

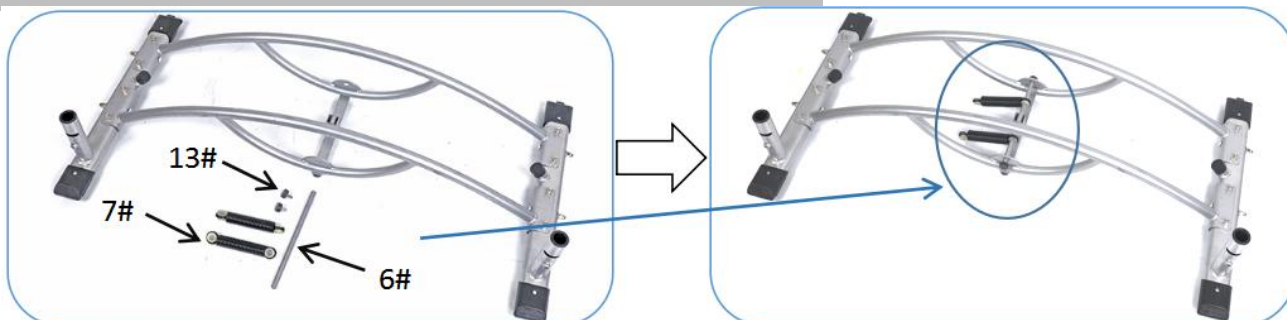


**Шаг 2:**

Закрепите пружинную опору (5#) на главной раме (1#) при помощи маленьких фиксаторов (13#). См. рисунок.

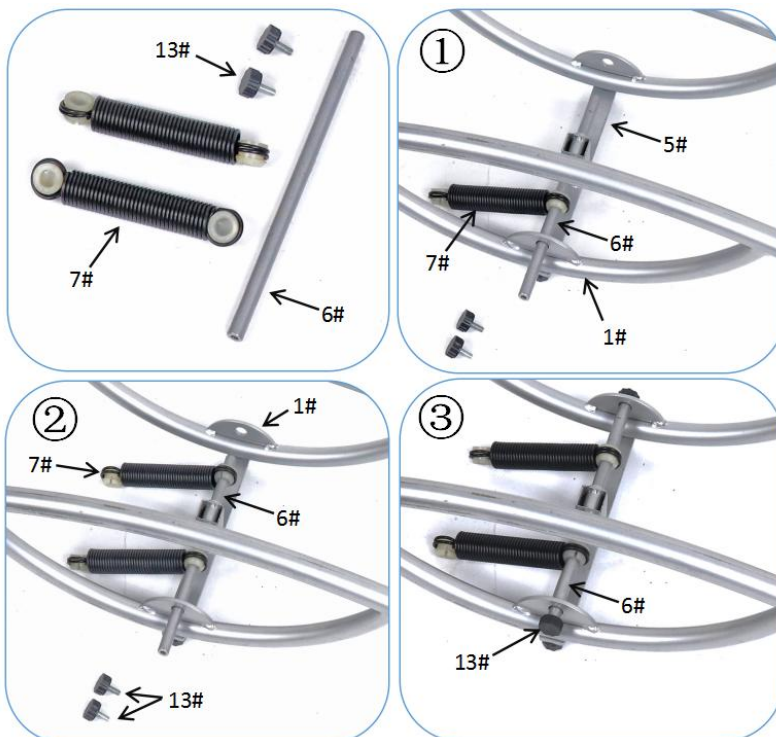


### Шаг 3: Закрепите пружины (7#) на главной раме (1#).



① Установите ось (6#) таким образом, чтобы она прошла через отверстия в главной раме (1#), пружинах (7) и пружинной опоре (5#). См. рисунок.

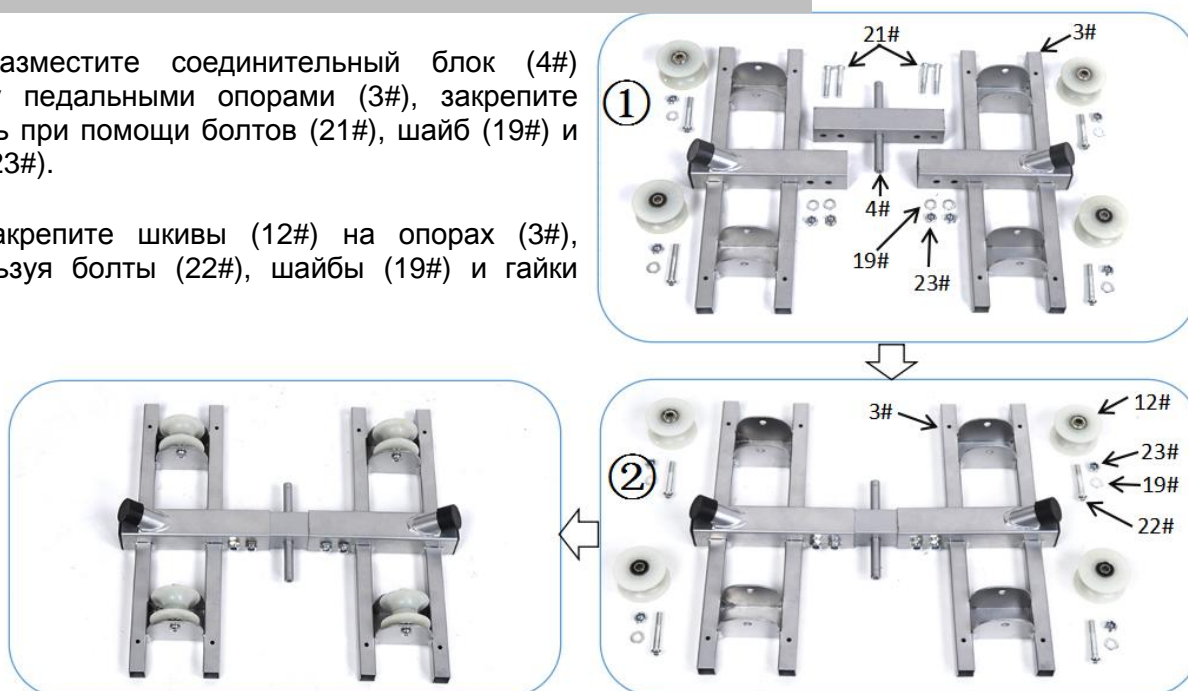
② С двух сторон оси (6#) установите маленькие фиксаторы (13#), чтобы закрепить конструкцию.



### Шаг 4: Соберите опорную конструкцию для педалей (3#).

① Разместите соединительный блок (4#) между pedalными опорами (3#), закрепите деталь при помощи болтов (21#), шайб (19#) и гаек (23#).

② Закрепите шкивы (12#) на опорах (3#), используя болты (22#), шайбы (19#) и гайки (23#).

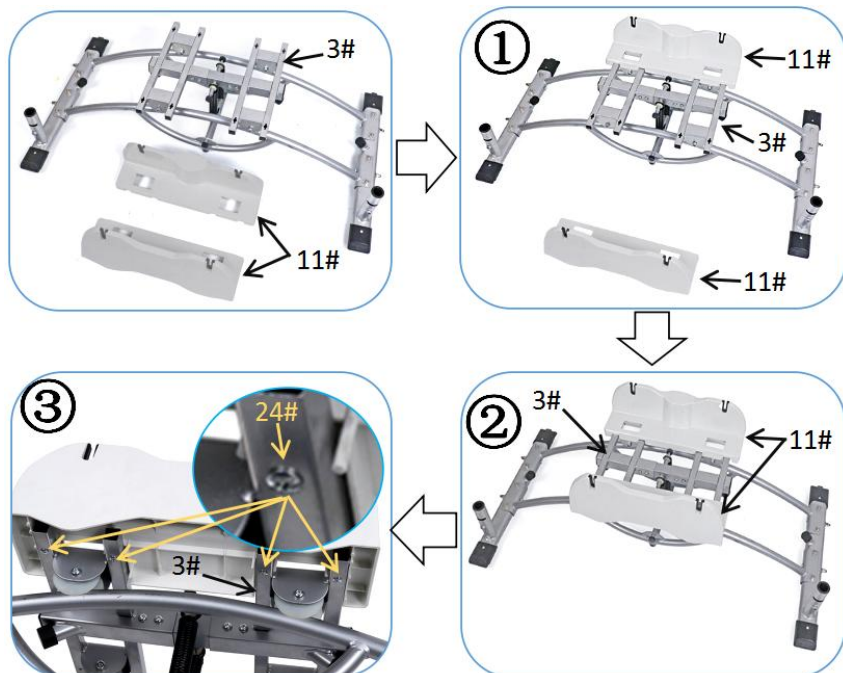
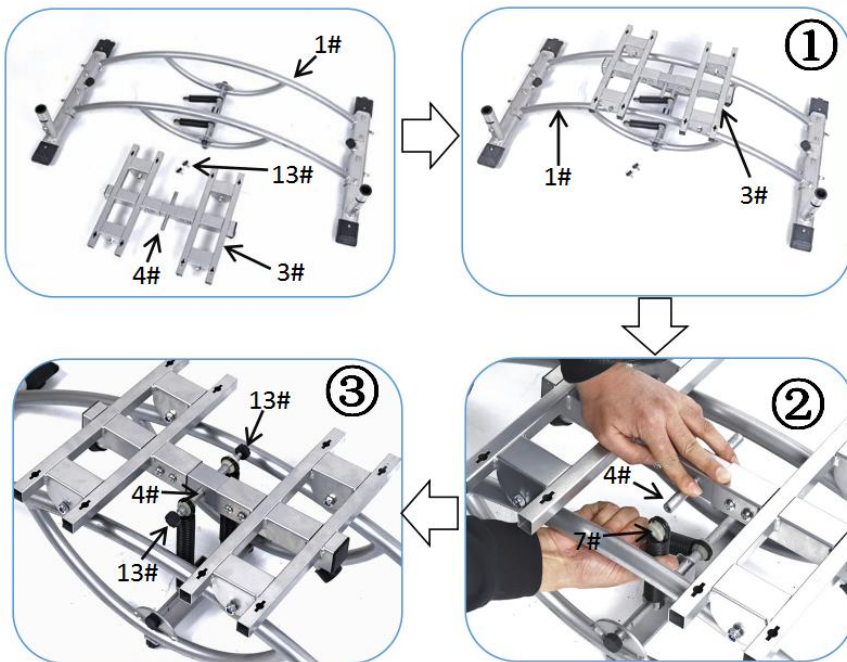


**Шаг 5:** Закрепите опоры (3#) на главной раме (1#).

① Разместите конструкцию, полученную в шаге 4, на главной раме (1#).

② Зацепите свободный конец пружин (7#) за вал на соединительном блоке (4#).

③ Закрепите конструкцию, установив маленькие фиксаторы (13#) с двух сторон вала. См. рисунок.

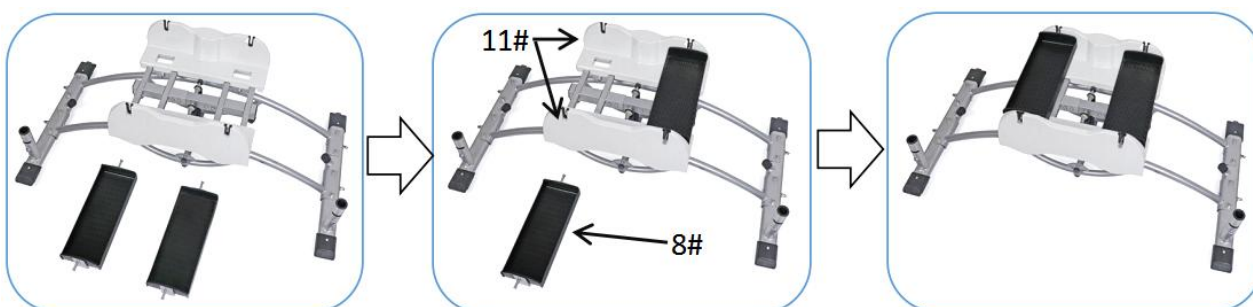


**Шаг 6:** Закрепите защитные пластины педалей (11#).

① Разместите переднюю и заднюю защитные пластины (11#) на pedalных опорах (3#).

② Закрепите пластины (11#) при помощи винтов (24#).

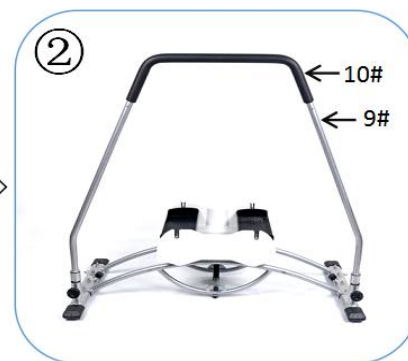
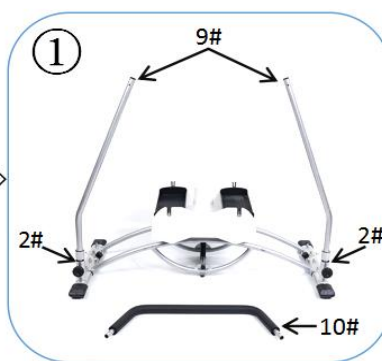
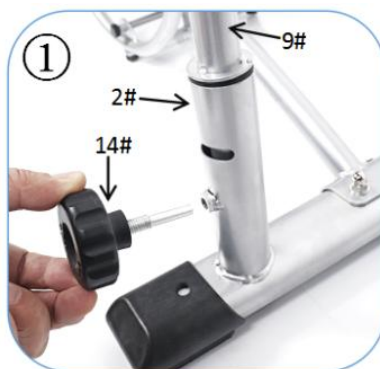
**Шаг 7:** Закрепите педали (8#) на защитных пластинах (11#).



## Шаг 8: Установите оставшиеся фиксаторы.

① При помощи двух больших фиксаторов (14#) закрепите опорные стойки (9#) на стабилизаторах (2#).

② В завершение, вставьте поручень (10#) в опорные стойки (9#) – таким образом, чтобы защелки на нём попали в отверстия стоек (см. рисунок справа, №2).



# РЕКОМЕНДАЦИИ ПО ЗАНЯТИЯМ

Использование данного тренажера поможет улучшить ваше общее физическое состояние, поднимет мышечный тонус и при надлежащем питании, включая контроль за потреблением калорий, даст возможность сбросить лишний вес.

## РАЗМИНКА

Разогревающая разминка позволяет подготовить ваши мышцы к физической нагрузке, что поможет избежать травм и провести занятие максимально эффективно. Выполняйте разминочные упражнения в течение двух-пяти минут непосредственно перед тренировкой. Следует выполнять упражнения, которые увеличивают сердечный ритм и разогревают мышцы. К таким упражнениям относятся быстрая ходьба, бег трусцой, прыжки на скакалке или бег на месте.

## РАСТЯЖКА

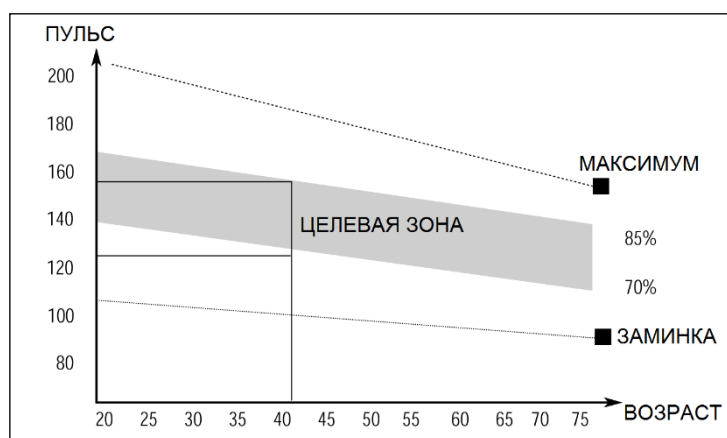
Растяжка является неотъемлемой частью тренировки. Растяжку следует проводить после разминочных упражнений, когда ваши мышцы разогреты, или сразу после тренировки – это снизит риск получения травм. Продолжительность каждого упражнения составляет 15-30 секунд. Не перенапрягайте и не рвите мышцы во время растяжки.

Перед тем, как начать программу тренировок, обязательно проконсультируйтесь с врачом.



## ТРЕНИРОВКА

На данном этапе идет увеличение нагрузки, вследствие чего необходимо приложить усилия. При регулярных занятиях мышцы ног станут более гибкими. Тренируйтесь в своем темпе, но он обязательно должен быть равномерным в течение всей тренировки. Скорость вашей тренировки должна быть достаточной, чтобы ваш пульс находился в целевой зоне в соответствии с диаграммой (см. рисунок).



## ЗАМИНКА

В конце каждой тренировки повторите разминочные упражнения, чтобы уменьшить болезненное чувство в мышцах. Цель данных упражнений – после большой нагрузки вернуть тело в состояние покоя. Правильное выполнение этих упражнений снизит ваш сердечный ритм до нормальных показателей.